



Innenraum-Uhren, ein- und zweiseitig,  
rund und quadratisch

## Modellreihe **SLIM**

Die neuen SLIM-Modelle zeichnen sich durch eine extraflache und elegante Optik aus.

Die runden Modelle bieten durch die Auswahl aus 5 Zifferblatt-Varianten in Kombination mit 6 Gehäusefarben eine individuelle Gestaltungsmöglichkeit zum architektonischen Umfeld.

Bei den quadratischen SLIM-

Modellen stehen 2 Zifferblätter im grauweißen Gehäuse zur Wahl.

SLIM-Uhren gibt es mit drei Antriebsvarianten: Als Nebenuhr für Std./Min. 24 bis 60V, Sekundennebenuhr bis 30 cm Ø für Std./Min./Sek. 24 bis 60V und als selbstlichtende MOBALine-Nebenuhr für Std./Min. und Std./Min./Sek.

# Innenraumuhren **SLIM**, rund

## Gehäuse, Material und Farben

Besonders flaches Gehäuse aus hochwertigem Kunststoff, grauweiß RAL 9002, mit Schutzglas.  
Gehäusegrößen: 25, 30 und 40 cm Ø.

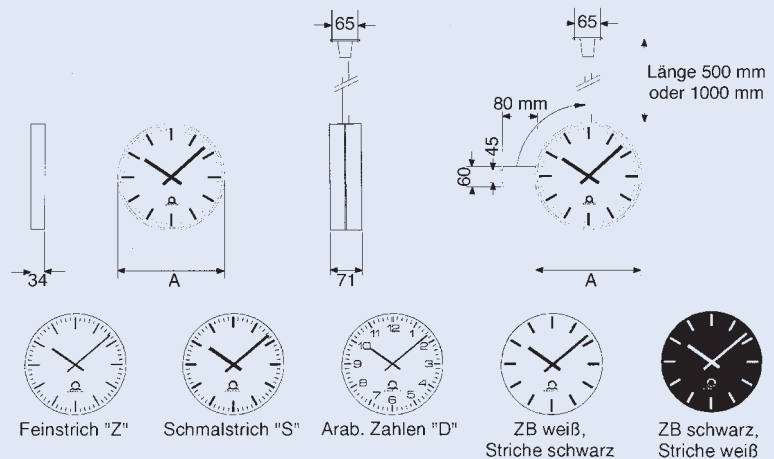
Folgende Gehäusefarben in Sonderlackierung sind gegen Mehrpreis lieferbar:

Schiefergrau	RAL 7015
Anthrazitgrau	RAL 7016
Weißaluminium	RAL 9006
Nachtblau	RAL 5022
Verkehrsrot	RAL 3020

## Zifferblattvarianten und Zeiger

Zifferblätter aus Aluminium, weiß mit schwarzem Aufdruck oder schwarz mit weißem Aufdruck. Fünf Varianten stehen zur Auswahl.  
Zeiger aus Aluminium in schwarz bzw. Sekunde rot.

Zweiseitige Uhren  
Mittels Montageset können zwei SLIM-Uhren zu einer doppelseitigen Uhr kombiniert werden, jeweils für Wand "WA" bzw. Deckenmontage "DA".



## Innenraum-Uhren SLIM, rund

Zifferblattgröße A, cm Ø	25	30	40
Zifferblatt-Ausführungen	Feinstrich "Z" / Schmalstrich "S" / Arabische Zahlen "D" / Zifferblatt weiß, Striche schwarz / Zifferblatt schwarz, Striche weiß		
Antriebswerke / Typ-Bezeichnung	Minuten-Impuls-Uhrwerk (Std./Min.), 24 - 60 V / Typ AA0 Sekunden-Impuls-Uhrwerk (Std./Min./Sek.), 24 - 60 V / Typ EEO Selbststrichtendes MOBALine-Minuten-Uhrwerk (Std./Min.) / Typ SAM Selbststrichtendes MOBALine-Sek.-Uhrwerk (Std./Min./Sek.) / Typ SEM		
<b>SLIM, 1-seitig</b>			
Abmessungen, A (mm)	250	314	400
Gewicht 1-seitige Uhr, ca. kg	0,7	0,9	1,35
<b>SLIM, 2-seitig mit Wandarm "WA"</b>			
Abmessungen, A (mm)	250	314	400
Gewicht 2-seitige Uhr "WA", ca. kg	1,85	2,3	4,35
<b>SLIM, 2-seitig mit Deckenabhängung "DA"</b>			
Abmessungen, A (mm)	250	314	400
Gewicht 2-seitige Uhr "DA", ca. kg	1,7 (1,8)	2,15 (2,25)	4,25 (4,35)

Bestellangaben: Modellausführung, Zifferblatt-Typ, Antriebswerk-Typ, Gehäusefarbe RAL-Nr. (nur bei Sonderlackierung), ggf. Montageset "WA" oder "DA"  
Hinweis: SLIM-Uhren mit SEM-Werk (Ø 25/30 cm) haben Gehäuserückwand (keine doppelseitigen Uhren möglich).

# Innenraumuhren **SLIM**, quadratisch

Quadratisch, extraflach, zeitlos im Design, als Ergänzung zu der runden Modellreihe SLIM.

Zwei verschiedene Zifferblätter für Uhren in den zwei klassischen Größen 30 x 30 cm und 40 x 40 cm.

## Antriebsarten

SLIM-Modelle wahlweise mit:

1. AAO  
Minutenimpuls-Nebenuhrwerk (Std./Min.) 24-60 V
2. EEO  
Sekundenimpuls-Nebenuhrwerk bis 30 cm Ø (Std./Min./Sek.) 24-60 V
3. \*SAM / \*SEM (nur SLIM, rund) MOBALine-Uhrwerk (Std./Min. bzw. Std./Min./Sek.) für den Betrieb als selbststrichende Nebenuhr.

\*Ansteuerung der selbststrichenden MOBALine-Uhren mit unseren Hauptuhren der Modellreihe HN 400, ETC, CTC, bzw. über das Master Time Center MTC.



## Innenraum-Uhren SLIM, quadratisch

Zifferblattgröße A, cm	30 x 30	40 x 40
Zifferblatt-Ausführungen	Feinstrich "Z" / Schmalstrich "S"	
Antriebswerke / Typ-Bezeichnung	Minuten-Impuls-Uhrwerk (Std./Min.), 24 - 60 V / Typ AAO	
	Sekunden-Impuls-Uhrwerk (Std./Min./Sek.), 24 - 60 V / Typ EEO	
	Selbststrichendes MOBALine-Minuten-Uhrwerk (Std./Min.) / Typ SAM	
<b>SLIM, 1-seitig</b>		
Abmessungen, A (mm)	314	414
Gewicht 1-seitige Uhr, ca. kg	1,15	1,83
<b>SLIM, 2-seitig mit Wandarm "WA"</b>		
Abmessungen, A (mm)	314	414
Gewicht 2-seitige Uhr "WA", ca. kg	4,15	6,65
<b>SLIM, 2-seitig mit Deckenabhängung "DA"</b>		
Abmessungen, A (mm)	314	414
Gewicht 2-seitige Uhr "DA", ca. kg	4,15	6,65

Bestellangaben: Modellausführung, Zifferblatt-Typ, Antriebswerk-Typ, ggf. Montageset "WA" oder "DA"

# Innenraumuhren **SLIM**, quadratisch

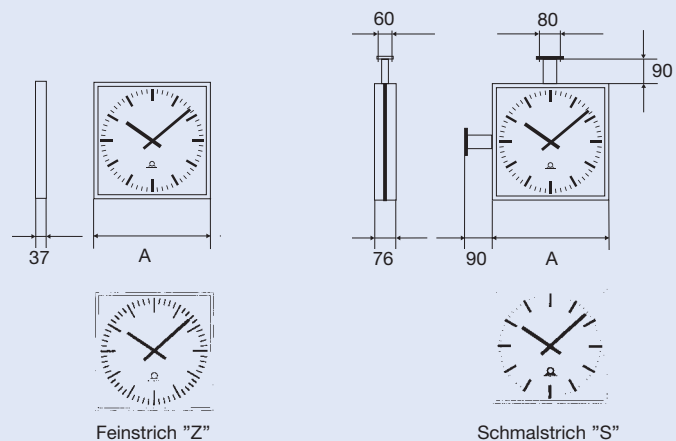
## Gehäuse, Material und Farben

Besonders flaches Gehäuse in Aluminium, grauweiß RAL 9002, pulverbeschichtet mit Schutzglas. Gehäusegrößen: 30 und 40 cm Ø

## Zifferblattvarianten und Zeiger

Zifferblätter aus Aluminium, weiß mit schwarzem Aufdruck. Zwei Varianten stehen zur Auswahl. Feinstrich "Z" und Schmalstrich "S". Zeiger aus Aluminium in schwarz bzw. Sekunde in rot.

Zweiseitige Uhren  
Mittels Montageset können zwei SLIM-Uhren zu einer doppelseitigen Uhr kombiniert werden. Die Drehung des Montagesets um 90° ermöglicht Wand- "WA" oder Deckenmontage "DA".



SLIM 2000d 04/04 · Printed in Germany · Technische Änderungen vorbehalten

[www.buerk-mobatime.de](http://www.buerk-mobatime.de)

Autorisierter Vertriebspartner von BÜRK MOBATIME: